

I manometri digitali della serie DMC rappresentano la versione più pratica ed economica per eseguire misure di pressione e temperatura mantenendo una buona accuratezza e affidabilità. L'elemento sensibile a contatto con la pressione è stato ricavato da una struttura monolitica, esente da qualsiasi assemblaggio a mezzo di anelli di tenuta, guarnizioni e saldature, assicurando in tal modo un'elevata stabilità con isteresi e deriva di zero trascurabili nel tempo.

La parte digitale del manometro è rappresentata da un microprocessore che controlla l'acquisizione del dato filtrato e la visualizzazione sul display LCD.

Il manometro digitale è alimentato da una batteria interna con autonomia 1 anno garantita dalla funzione di AUTO SPEGNIMENTO, che interviene quando non si rilevano variazioni della misura per un tempo programmabile da 1 a 30 minuti.

Questo manometro digitale trova la sua utilizzazione specifica in vari campi industriali: pneumatico, idraulico, controllo di processi alimentari, impianti frigoriferi (depressione), banchi di prova, macchine prova materiali.

Il DMC, certificato SIT, può essere un ottimo campione di prima linea.

Caratteristiche principali:

- **PRESSIONE RELATIVA:** da 1 a 2000 bar ($\pm 0.20\%$).
- **TEMPERATURA (OPZIONALE):** da 5 a 50 °C (1°C di risoluzione).
- AUTONOMIA 1 ANNO SENZA RICARICA.
- BATTERIA INTERNA.
- ELEVATA AFFIDABILITA'.
- ELEVATA RESISTENZA AGLI URTI.
- 50 CONVERSIONI AL SECONDO.
- CLASSE DI PROTEZIONE: **IP65**.
- CONTENITORE DA INCASSO (opzionale).

Digital gauges belonging to DMC series, represent the most practical and economical way of performing pressure measurements acquainting good levels of accuracy and reliability.

The sensitive element in contact with pressure has been made from a monolithic structure, without any assembling via tight rings, gaskets or welds, thus guaranteeing a high long-term stability, with negligible hysteresis and zero drift.

The digital part of this pressure gauge consists of a microprocessor which manages acquisition of filtered data and shows it on the LCD display.

The digital pressure gauge is supplied with an internal battery with 1 year autonomy, guaranteed by AUTO SWITCH-OFF function, which activates if no changes in measurements are detected in the previous programmable minutes (from 1 to 30).

This digital pressure gauge finds its specific utilization in manifold industrial fields: pneumatic, hydraulic, food process controlling, refrigeration systems (depression), test benches and for materials testing machines.

DMC, with a SIT certificate, can serve as a valuable first line pressure sample.

Main features:

- **RELATIVE PRESSURE:** from 1 to 2000 bar ($\pm 0.20\%$).
- **TEMPERATURE (OPTIONAL):** from 5 to 50 °C (1°C resolution).
- 1 YEAR AUTONOMY WITHOUT RECHARGING.
- INTERNAL BATTERY.
- HIGH RELIABILITY.
- HIGH RESISTANCE AGAINST SHOCKS.
- 50 CONVERSION PER SECOND.
- PROTECTION CLASS: **IP65**.
- BUILT-IN CASE (optional).

LDC Display

IP65

RoHS
COMPLIANCE

CE

Pressure:

$\leq \pm 0.20\%$

Temperature:

5 ÷ 50 $\pm 1^\circ\text{C}$

W

SIT



Linearità - Isteresi.

Linearity - Hysteresis

Opzione

Optional

Per sollecitazioni altamente dinamiche.

For highly dynamic stresses.

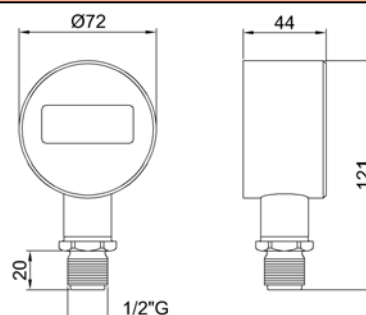
Certificato SIT a richiesta.

SIT certificate on request.

Indicazioni standard Standard indications

Pressione Pressure	Display (bar)		Risolu. Resol.
	Positive	Vacuum	
1 bar	1,000	-1,000	0,001
2,5 bar	2,500	-1,000	0,001
5 bar	5,000	-1,000	0,001
10 bar	10,00	/	0,01
20 bar	20,00	/	0,01
50 bar	50,00	/	0,01
100 bar	100,0	/	0,1
250 bar	250,0	/	0,1
350 bar	350,0	/	0,1
500 bar	500,0	/	0,1
700 bar	700,0	/	0,1
1000 bar	1000	/	1
1500 bar	1500	/	1
2000 bar	2000	/	1


Dimensioni Dimensions [mm]



Dati Tecnici
Technical Data


PRESSIONE RELATIVA (R)	RELATIVE PRESSIONE (R)	1 - 2.5 - 5 - 10 - 20 bar 50 - 100 - 250 - 350 - 500 bar 700 - 1000 - 1500 - 2000 bar
LINEARITA' e ISTERESI	LINEARITY and HYSTERESIS	≤ ± 0.20 %
RISOLUZIONE INTERNA CONVERSIONI AL SECONDO	INTERNAL RESOLUTION READINGS PER SECOND	65.000 div. 50 (20 ms)
TEMPERATURA DI RIFERIMENTO TEMPERATURA DI ESERCIZIO TEMPERATURA DI STOCCAGGIO EFFETTO DELLA TEMPERATURA (1°C) a) sullo zero b) sulla sensibilità	REFERENCE TEMPERATURE WORKING TEMPERATURE RANGE STORAGE TEMPERATURE RANGE TEMPERATURE EFFECT (1°C) a) on zero b) on sensitivity	+23°C 0/+50°C -10/+60°C ≤ ± 0.002% ≤ ± 0.002%
FUNZIONE DI ZERO FILTRO DIGITALE PROGRAMMABILE RISOLUZIONE PROGRAMMABILE FUNZIONE DI PICCO AUTO SPEGNIMENTO PROGRAMMABILE	ZERO FUNCTION PROGRAMMABLE DIGITAL FILTER PROGRAMMABLE RESOLUTION PEAK FUNCTION PROGRAMMABLE AUTO POWER OFF	50% 0 ÷ 99 1, 2, 5, 10 Pos. (+) and Neg. (-) From 1 to 30 min.
ALIMENTAZIONE AUTONOMIA BATTERIA AL LITIO	POWER SUPPLY AUTONOMY LITHIUM BATTERY	BATTERIA / BATTERY 1 ANNO / YEAR 3.6V size 2/3 AA
DISPLAY ALTEZZA DISPLAY REGOLAZIONE CONTRASTO	DISPLAY DISPLAY HEIGHT CONTRAST ADJUSTMENT	LCD 9 mm Yes
VALORI MECCANICI LIMITE RIFERITI ALLA PRESSIONE NOMINALE : a) pressione di servizio b) pressione limite c) pressione di rottura d) pressione altamente dinamica	MECHANICAL LIMIT VALUES REFERRED TO NOMINAL PRESSURE : a) service pressure b) max. permissible pressure c) breaking pressure d) highly dynamic pressure	100% 150% >300% 75%
ATTACCO DI PROCESSO STANDARD GUARNIZIONE CONSIGLIATA CHIAVE DI SERRAGGIO COPPIA DI SERRAGGIO CLASSE DI PROTEZIONE (EN 60529) MATERIALE PARTE SENSORE MATERIALE CONTENITORE	STANDARD PROCESS COUPLING RECOMMENDED GASKET TIGHTENING WRENCH TIGHTENING TORQUE PROTECTION CLASS (EN 60529) SENSOR EXECUTION MATERIAL CASE EXECUTION MATERIAL	1/2" Gas MASCHIO / BSP MALE USIT A 63-18 27mm 28Nm IP65 INOX 17-4 PH Alluminio / Aluminium

Opzioni Options



CONTENITORE DA INCASSO IN ALLUMINIO
DIMA DI FORATURA: Ø 71 mm
CLASSE DI PROTEZIONE (EN 60529):
IP65 (pannello frontale)
ALIMENTAZIONE ESTERNA (12 o 24 Vdc)
Il DMC con l'opzione "contenitore da incasso" è prodotto esclusivamente con alimentazione esterna.

ALUMINIUM BUILT-IN CASE
HOLE GAUGE: Ø 71 mm
PROTECTION CLASS (EN60529):
IP65 (front panel)
EXTERNAL POWER SUPPLY (12 o 24 Vdc)
The built-in DMC version is exclusively produced with external power supply.

DIMENSIONI DIMENSIONS [mm]



TEMPERATURA	TEMPERATURE	From 5 to 50 °C
RISOLUZIONE	RESOLUTION	1°C
CLASSE	ACCURACY CLASS	±1°C
VUOTO (V) scala	VACUUM (V) range	(-1/+1) (-1/+2) bar

Manometro digitale / Digital pressure gauge :

Calibrazione in vuoto / Vacuum calibration :

Temperatura / Temperature :

Contenitore da incasso / Built-in case :

CODICE / CODE:

TDMC	Pressione nominale Nominal pressure		
		1B	50B
TDMMV	2B5	100B	1KB
TEMPDMC	5B	250B	1K5B
	10B	350B	2KB
TCINC	20B	500B	




Dasa-Rägister
EN ISO 9001 (2000)
IQ-1100-01



Distributore / Distributor:

41010 Cognento (MODENA) Italy Via Bottego 33/A Tel: +39-(0)59-346441
Internet: http://www.aep.it E-mail: aep@aep.it Fax: +39-(0)59-346437

Al fine di migliorare le prestazioni tecniche del prodotto, la società si riserva di apportare variazioni senza preavviso.
In order to improve the technical performances of the product, the company reserves the right to make any dynamometer without notice.